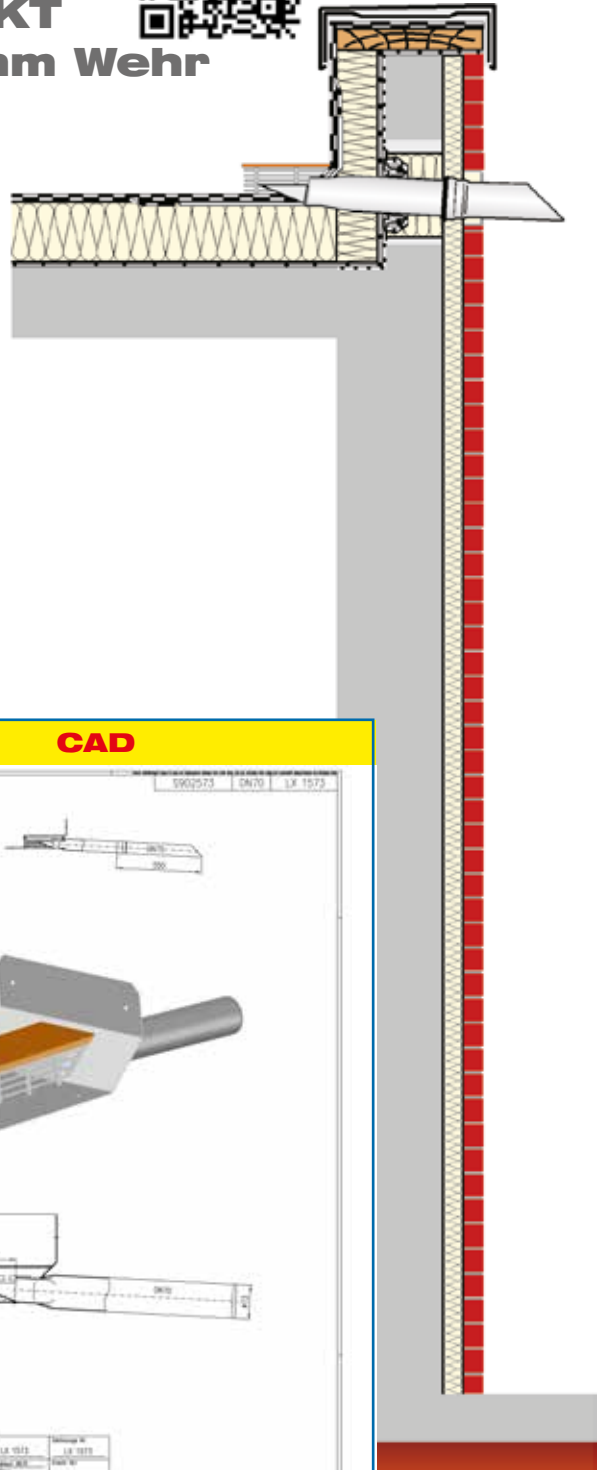


## Datenblatt LX1573

### Attikaentwässerung

### Serie 43 ATTIKA-DIREKT

für kleine Dachflächen, 40mm Wehr



#### Notentwässerung

#### Freispiegelströmung

#### Silent

<b>Abfluss:</b>	<b>1,7 l/s</b>
<b>Wasserhöhe:</b>	<b>75 mm</b>
<b>Eingrifftiefe:</b>	<b>0 mm</b>
<b>Nennweite:</b>	<b>DN 70</b>
<b>LX-Nummer:</b>	<b>LX1573</b>
<b>Wehrhöhe:</b>	<b>40 mm</b>
<b>Haube:</b>	<b>belüftet</b>
<b>Falleitung:</b>	<b>belüftet</b>
<b>Falleitungshöhe:</b>	<b>-</b>
<b>Entwässerung:</b>	<b>ins Freie</b>
<b>Flanschform:</b>	<b>Klebeflansch</b>

#### LX 1573 Stückliste

1 x Art.-Nr. Ablauf auf Seite 2 auswählen!

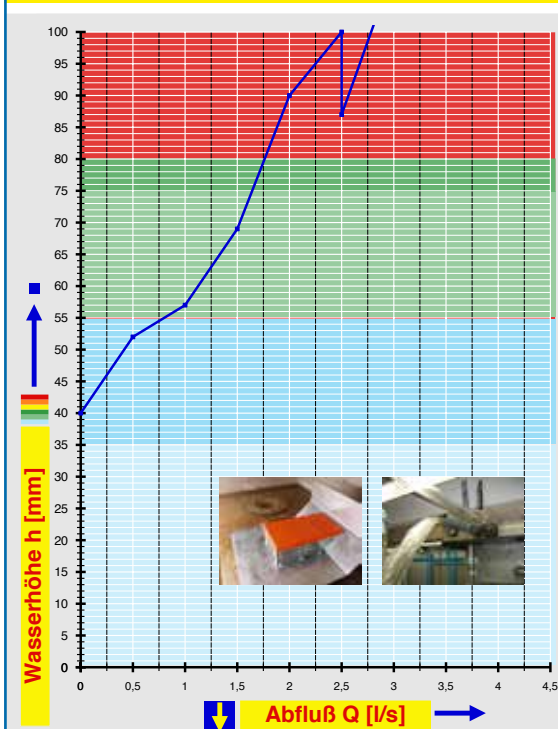
1 x Art.-Nr. 15199.070X, LORO-X Speierrohr

1 x Art.-Nr. 13235.070X, LORO-Schiebeflansch

1 x Art.-Nr. 00911.070X, LORO-X Dichtelemente

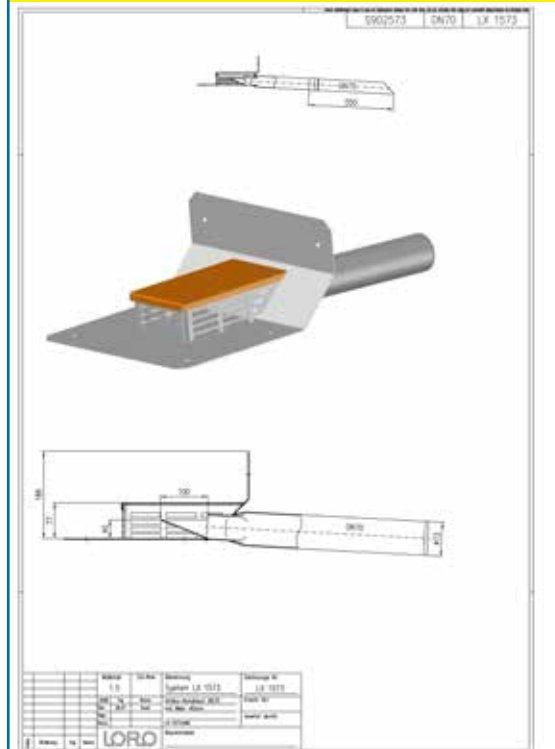
1 x Art.-Nr. 00986.000X, LORO-X Gleitmittel Tube

#### hQ - Abflusskurve



#### Systemleistung

#### CAD



#### Systemform

<b>Wasserhöhe</b>	mm	5	10	15	20	25	30	35	40	45	50	55	60	65	70	75
<b>Abfluss</b>	l/s	-	-	-	-	-	-	-	-	-	-	0,8	1,1	1,3	1,5	1,7
<b>Silent</b>																

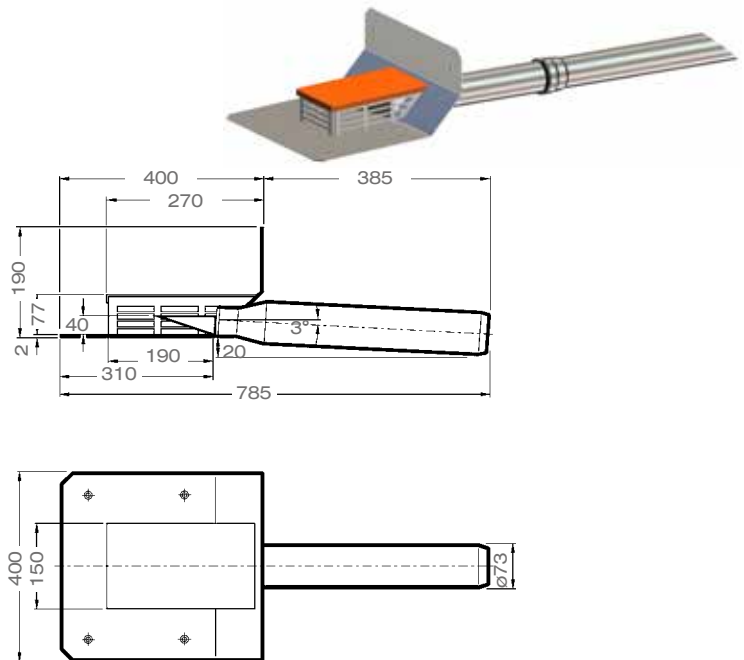
Bitte den entsprechenden Ablauf auswählen! **DN 70**

#### LX1573-3X

##### Serie 43

Ablauf Art.-Nr. 01325.070X  
Gewicht: 5,4 kg

**mit Klebeflansch**  
für Bitumen-Abdichtungsbahnen  
**40 mm Wehrhöhe**

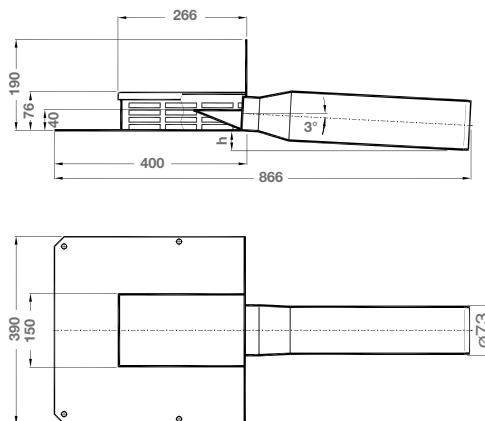


#### LX1573-21X

##### Serie 43

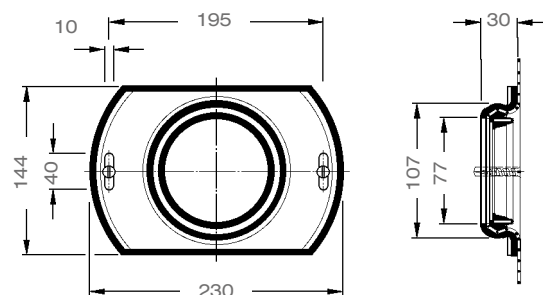
Ablauf Art.-Nr. 01329.070X  
Gewicht: 5,4 kg

**mit Klebeflansch 90°**  
für Flüssigkunststoffe  
**40 mm Wehrhöhe**



#### Schiebeflansch für LORO-Attikadirektabläufe

mit vormontierter Anschlussmanschette für  
Dampfsperre aus Bitumen-Dachabdichtungsbahnen,  
aus Stahl, feuerverzinkt,  
einschließlich Befestigungsschrauben  
Art.-Nr. 13235.070X  
Gewicht: 1,4 kg



**Begleitheizung:** Wir empfehlen, nach Prüfung Dachabläufe und Leitungen in frostgefährdeten Bereichen gegebenenfalls mit einer bauseitigen Begleitheizung zu versehen.